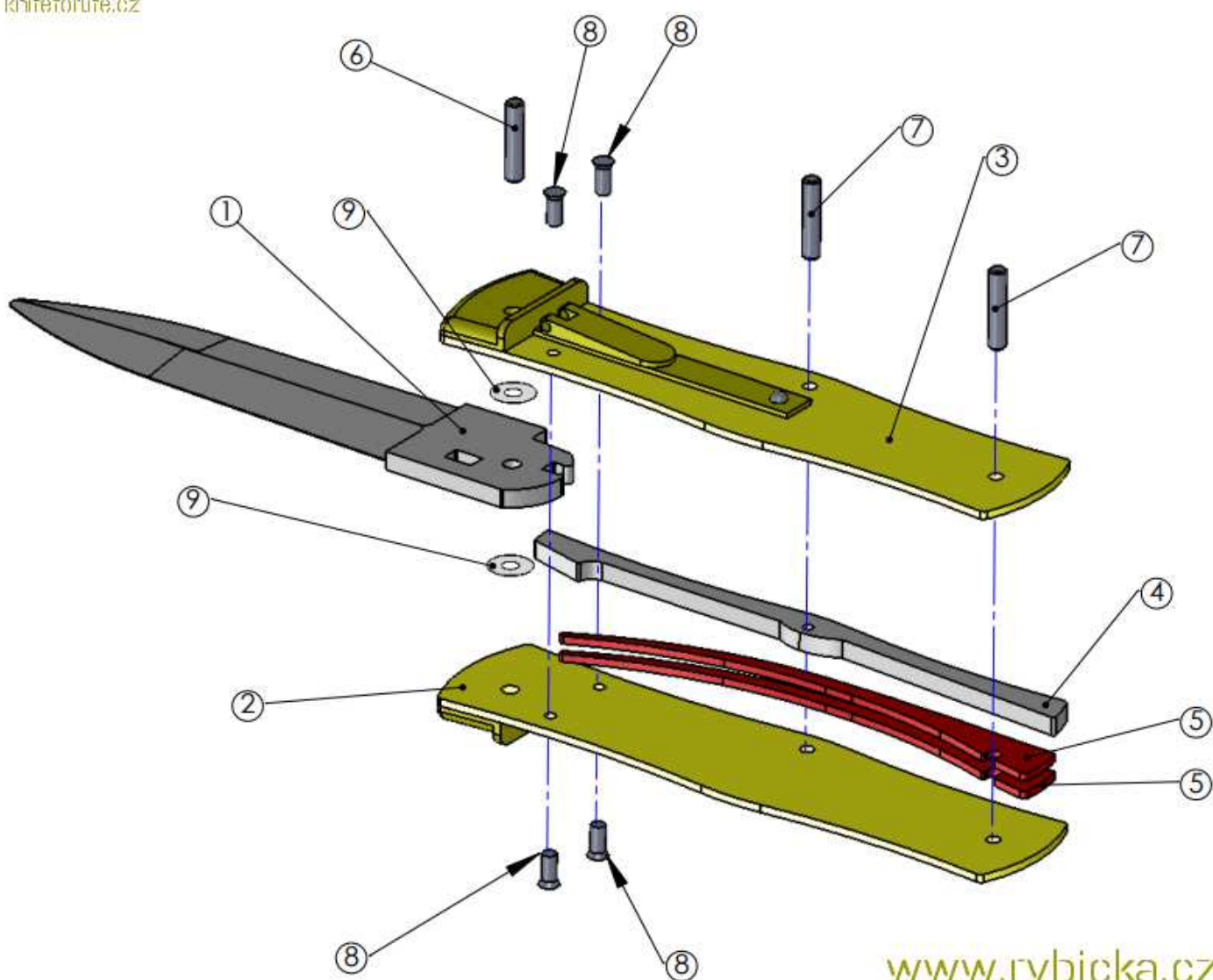


Vyhazovací nůž PREDATOR – KIT. Stavebnice vyhazovacího nože. Dodává se bez střepek - dodáním vhodného materiálu pro střenky si pak vytvoříte vlastní originální provedení vyhazovacího nože. Vhodný nejen montážní olej typ Ballistol najdete v našem e-shopu v dóze nebo také variantu ve spreji.

### POSTUP PŘI UDĚLEJ SI SÁM:

Vlastní připravené střenky spasovat na příložky pozice 2. hladká a pozice 3. s vyhazovacím mechanismem. Svrtat střenky a příložky, povedou vás otvory pro nýty 4 x pozice 8. Svrtat střenky v místech pro nýty 2 x pozice 7. Sestavit nůž dle náhledu níže. Upravit délku nýtu pozice 6. a menších nýtů pozice číslo 7. Při nýtování vložte dovnitř mezi příložky vhodnou pevnou distanční proložku. Naolejovat čepel a všechny související kluzné díly. Kontrola chodu čepele, případná úprava jejího hladkého chodu přenýtováním. Konečná úprava vzhledu nože. Ostření čepele nože.

[knifeforlife.cz](http://knifeforlife.cz)



[www.rybicka.cz](http://www.rybicka.cz)

### STAVEBICE OBSAHUJE:

- |                                |                                |                            |
|--------------------------------|--------------------------------|----------------------------|
| 1. čepel (1kus)                | 2. levá příložka (1 kus)       | 3. pravá příložka (1 kus)  |
| 4. hřbetní pero rovné (1 kus)  | 5. pera vyhazovací (1 pár)     | 6. nýt průměr 3 mm (1 kus) |
| 7. nýty průměr 2,5 mm (2 kusy) | 8. nýty průměr 1,4 mm (4 kusy) | 9. kluzné podložky (1 pár) |